



## DOS-1205-W

Zástrčky připravené k montáži

KONEKTORY A KABELY

**SICK**  
Sensor Intelligence.



### Objednací informace

Typ	Výrobek č.
DOS-1205-W	6009720

Další provedení přístroje a příslušenství → [www.sick.com/Zástrčky\\_připravené\\_k\\_montáži](http://www.sick.com/Zástrčky_připravené_k_montáži)



### Technická data v detailu

#### Technické údaje

<b>Typ konektoru A</b>	Zásuvka, M12, 5-pólový, úhlový, Kódování A
<b>Připojovací moduly</b>	Šroubová svorkovnice
<b>Material, konektorový spoj</b>	PBT
<b>Barva, konektory</b>	Černá
<b>Materiál, rýhovaná matice</b>	CuZn
<b>Max. utahovací moment</b>	0,6 Nm
<b>Stínění</b>	Nestíněno
<b>Připustný průřez vodiče</b>	≤ 0,75 mm <sup>2</sup>
<b>Dimezované napětí</b>	≤ 63 V
<b>Proudová zatížitelnost</b>	4 A
<b>Certifikace</b>	UL
<b>UL-File č.</b>	E335179
<b>Krytí</b>	IP67
<b>T provozní</b>	Hlava -40 °C ... +85 °C

#### Certifikáty

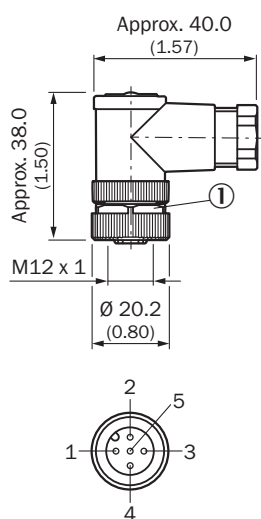
<b>EU declaration of conformity</b>	✓
<b>UK declaration of conformity</b>	✓
<b>China-RoHS</b>	✓
<b>Certifikát cULus</b>	✓

#### Klasifikace

<b>ECLASS 5.0</b>	27279290
<b>ECLASS 5.1.4</b>	27279290
<b>ECLASS 6.0</b>	27279221
<b>ECLASS 6.2</b>	27279221
<b>ECLASS 7.0</b>	27440104
<b>ECLASS 8.0</b>	27440104
<b>ECLASS 8.1</b>	27440104

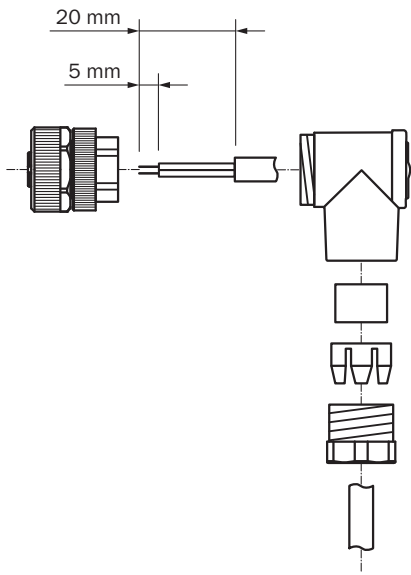
<b>ECLASS 9.0</b>	27440102
<b>ECLASS 10.0</b>	27440102
<b>ECLASS 11.0</b>	27440102
<b>ECLASS 12.0</b>	27440116
<b>ETIM 5.0</b>	EC002635
<b>ETIM 6.0</b>	EC002635
<b>ETIM 7.0</b>	EC002635
<b>ETIM 8.0</b>	EC002635
<b>UNSPSC 16.0901</b>	39121421

### Výkres



Rozměry v mm

### Instalační schéma



## STRUČNÝ PROFIL SPOLEČNOSTI SICK

Společnost SICK se řadí mezi přední výrobce inteligentních senzorů a sensorových řešení pro průmyslové využití. Jedinečné spektrum výrobků a služeb vytváří optimální základ pro bezpečné a efektivní řízení procesů, ochranu osob před úrazem a zamezení ekologickým škodám.

Získali jsme rozsáhlé zkušenosti v různých odvětvích a známe Vaše procesy a požadavky. Díky inteligentním senzorům jsme tak schopni nabídnout našim zákazníkům právě to, co potřebují. V aplikačních centrech v Evropě, Asii a Severní Americe jsou systémová řešení testována a optimalizována v souladu s požadavky zákazníků. To vše z nás dělá spolehlivého dodavatele a partnera v oblasti vývoje.

Naši nabídku doplňují rozsáhlé služby: SICK LifeTime Services poskytují podporu během celého cyklu životnosti stroje a zajišťují bezpečnost a produktivitu.

**To je podstatou „Sensor Intelligence“.**

## JSME VÁM NABLÍZKU KDEKOLIV NA SVĚTĚ:

Kontaktní osoba a další pobočky → [www.sick.com](http://www.sick.com)